

**ООО «Лед Фаворит»**



**ПАСПОРТ**

на лампы светодиодные Led Favourite t5 g5 plastic 165 – 265 v

## 1. Наименование и область применения

1.1. Светодиодные лампы Led Favourite t5 g5 plastic 165 – 265 v сертифицированы и предназначены для замены традиционных источников света. Лампы предназначены для общего освещения всех типов помещений: торговых залов, жилых, общественных, офисных, бытовых, административных, вспомогательных и других помещений, где соблюдены эксплуатационные требования по температуре и влажности.

1.2. Светодиодные лампы Led Favourite t5 g5 plastic 165 – 265 v могут использоваться в составе светильников и люстр, кроме оборудованных диммером.

1.3. В качестве источников света в светодиодных лампах Led Favourite t5 g5 plastic 165 – 265 v используются светодиоды.

1.4. Светодиодные лампы Led Favourite t5 g5 plastic 165 – 265 v запрещается использовать в открытых светильниках при наружном освещении, при (или после) её контакта с водой или другими жидкостями. При использовании в закрытых светильниках с плохим теплоотводом возможно уменьшение срока службы ламп.

## 2. Технические характеристики

### 2.1. Основные характеристики

Технические характеристики	Показатели
Тип цоколя	G5
Рабочее напряжение	165 - 265 V AC
Форма лампы	Трубка T5
Материал корпуса	алюминий
Колба	поликарбонат
Тип рассеивателя	Матовый или прозрачный
Производитель светодиодов	Epistar
Модель светодиода	SMD 2835
Драйвер	XCHLY
Диммирование	нет
Температура эксплуатации	-40 +50
Относительная влажность воздуха	до 95%
Угол светового пучка (градусы)	180
Степень защиты по ГОСТ 14254	44

## 2.2. Модели светодиодных ламп Led Favourite t5 g5 plastic 165 – 265

v

Модель	Мощность, Вт	Количество светодиодов, шт	Габариты лампы, мм	Масса, г	Световой поток(Lm)
Led Favourite t5 g5 4w 220v 288mm	4 Вт	30	288*20	50	360-440
Led Favourite t5 g5 9w 165 – 265 v 549 mm	9 Вт	72	549*20	100	750-900
Led Favourite t5 g5 14w 165 – 265 v 849 mm	14 Вт	98	849*20	150	1250-1400

Led Favourite t5 g5 18w 165 – 265 v 1149 mm	18 Вт	144	1149*20	180	1650-1750
Led Favourite t5 g5 26w 165 – 265 v 1449 mm	26 Вт	188	1449*20	225	2100 - 2300

**ВНИМАНИЕ!** Производитель имеет право вносить изменения в конструкцию ламп, не допускающие ухудшения основных характеристик, без предварительного уведомления.



### 3. Комплект поставки

Светодиодная лампа Led Favourite t5 g5 plastic 165 – 265 v — 1 шт.,  
Паспорт (по требованию заказчика) — 1 шт.,  
Индивидуальная упаковка из картона.

### 4. Требования по технике безопасности

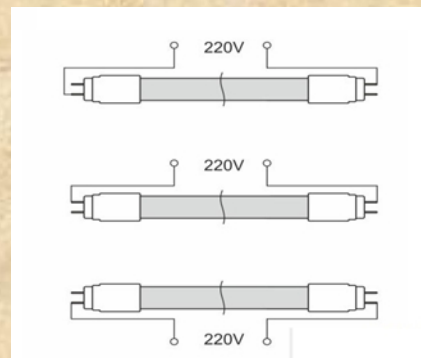
Во избежание несчастных случаев, категорически воспрещается:

- разбирать лампу при включенном электропитании;
- включать лампу в разобранном виде;
- производить монтаж и демонтаж лампы при включенном электропитании;
- эксплуатировать лампы, имеющие механические повреждения;
- прикасаться к цоколю при установке лампы в патрон.

### 5. Инструкция по монтажу

1. Распакуйте лампу и убедитесь в отсутствии механических повреждений.
2. Отключите электропитание светильника.
3. Извлеките из светильника ранее установленную лампу.
4. Установите светодиодную лампу Led Favourite t5 g5 plastic 165 – 265 v в светильник. Лампа готова к эксплуатации.
5. В случае замены люминесцентной лампы на светодиодную необходимо предварительно отсоединить ПРА (ЭПРА) в светильнике.

6. Светодиодная лампа Led Favourite t5 g5 plastic 165 – 265 v должна быть подключена к источнику питания 220 V AC одним из указанных ниже способов.



### ВНИМАНИЕ!!

Неправильное подключение приведет к короткому замыканию и возможному выходу лампы из строя.

### 6. Сведения об утилизации

Светодиодные лампы Led Favourite t5 g5 plastic 165 – 265 v не содержат дорогостоящих или токсичных материалов и комплектующих деталей, требующих специальной утилизации. Утилизацию ламп производят обычным способом.

### 7. Правила хранения и транспортировки

- 7.1. Светодиодная лампа Led Favourite t5 g5 plastic 165 – 265 v поставляется упакованной в коробку из картона.
- 7.2. Условия транспортировки ламп в части воздействия климатических факторов внешней среды должны соответствовать группе 5 по ГОСТ 15150-69 (в железнодорожных вагонах, крытых

машинах или в контейнерах при температуре от -50 до 50 °С и относительной влажности воздуха 80% при 25 °С).

7.3. Условия хранения должны соответствовать группе 2 по ГОСТ 15150-69 на срок хранения 3 года со дня отгрузки (закрытые или другие помещения с естественной вентиляцией без искусственно регулируемых климатических условия при температуре от -50 до 40 °С и относительной влажности воздуха 80% при 25 °С).

7.4. Лампа содержит хрупкие части. При погрузке, выгрузке и перевозке должны быть соблюдены меры предосторожности от механических повреждений лампы.

7.5. Эксплуатация светодиодной лампы Led Favourite t5 g5 plastic 165 – 265 v производится в соответствии с «Правилами технической эксплуатации электроустановок потребителей».

## 8. Сертификация

Светодиодные лампы Led Favourite t5 g5 plastic 165 – 265 v сертифицированы на соответствие требованиям технических регламентам таможенного союза ТР ТС 004/2011 «О безопасности низковольтного оборудования» и ТР ТС 020/2011 «Электромагнитная совместимость технических средств».

Обозначение национального стандарта или свода правил	Наименование национального стандарта или свода правил
ГОСТ 12.2.007.13 - 2000	«Система стандартов безопасности труда. Лампы электрические. Требования

	безопасности»
Раздел 5 ГОСТ IEC 61547 30804.3.2 - 2013	«Электромагнитная совместимость. Помехоустойчивость светового оборудования общего назначения. Требования и методы испытаний»
Разделы 5 и 7 ГОСТ 30804.3.2.- 2013	«Совместимость технических средств электромагнитная. Эмиссия гармонических составляющих тока техническими средствами с потребляемым током не более 16 А (в одной фазе). Нормы и методы испытаний»
Раздел 5 ГОСТ 30804.3.3. - 2013	«Совместимость технических средств электромагнитная. Ограничение изменений напряжения, колебаний напряжения и фликера в низковольтных системах электроснабжения общего назначения. Технические средства с потребляемым током не более 16 А (в одной фазе), подключаемые к электрической сети при несоблюдении

	определённых условий подключения. Нормы и методы испытаний»
--	---

Светодиодные лампы Led Favourite t5 g5 plastic 165 – 265 v сертифицированы на соответствие требованиям технических регламентам таможенного союза ТР ТС 004/2011 «О безопасности низковольтного оборудования» и ТР ТС 020/2011 «Электромагнитная совместимость технических средств».

## 9. Гарантийные обязательства

9.1 При соблюдении потребителем правил транспортировки, установки, эксплуатации и хранения, производитель гарантирует нормальную работу светодиодных ламп Led Favourite t5 g5 plastic 165 – 265 v в течение 2-х лет со дня отгрузки.

9.2 В случае обнаружения неисправности или выхода из строя лампы до истечения гарантийного срока не по вине покупателя, следует обратиться по месту продажи ламп или к предприятию-изготовителю.

9.3 При отсутствии даты продажи и штампа магазина — гарантийный срок исчисляется со дня изготовления ламп.

9.4 Покупатель обязан удостовериться в целостности упаковки, качестве и количестве принимаемого товара при его получении. Покупатель имеет право потребовать вскрыть упаковку, осмотреть товар, проверить работоспособность. После подписания документов о приемке товара претензии по внешнему виду товара и по тем характеристикам, которые могли быть установлены при осмотре товара при его передаче, в дальнейшем не принимаются.

9.5 Претензии по дефектам, появившимся в течении гарантийного срока из-за неаккуратного хранения, транспортировки, при нарушении правил эксплуатации, установки или обслуживания, не принимаются.

## 10. Свидетельство о приёмке

**Поставщик : ОБЩЕСТВО С ОГРАНИЧЕННОЙ ОТВЕТСТВЕННОСТЬЮ "Лед Фаворит",** 109052, г. Москва, проезд Автомобильный, д. 10, стр. 5, подв. Пом. I К 17 ОГРН 1187746893663 ИНН 7722468337 КПП 772201001

**Изготовитель:** Фуджиан Джексин Электроник анд Технолоджи ЛТД, 26/Ф Тауэр 1 Тайм Скуэр, 1 Матэсон стрит, Каузевай бэй, Гонг Конг



## Гарантийный талон

Артикул \_\_\_\_\_

Модель \_\_\_\_\_

Дата выпуска \_\_\_\_\_

Номер партии \_\_\_\_\_

Продавец \_\_\_\_\_

Дата продажи \_\_\_\_\_

Штамп продавца \_\_\_\_\_